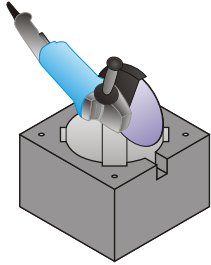
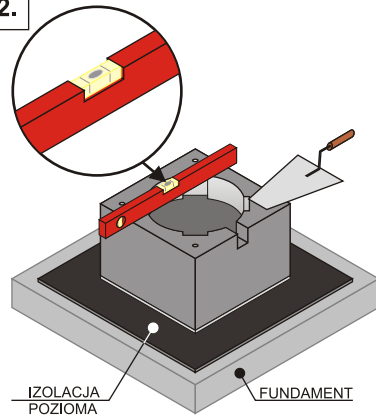


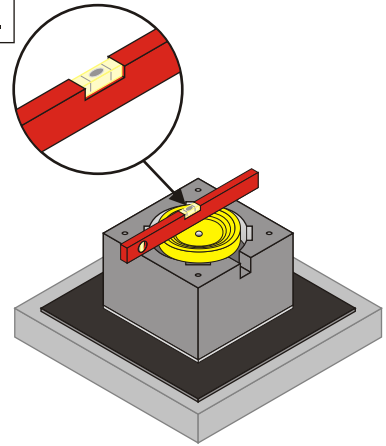
1.



2.

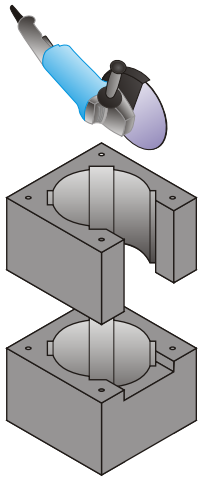


3.

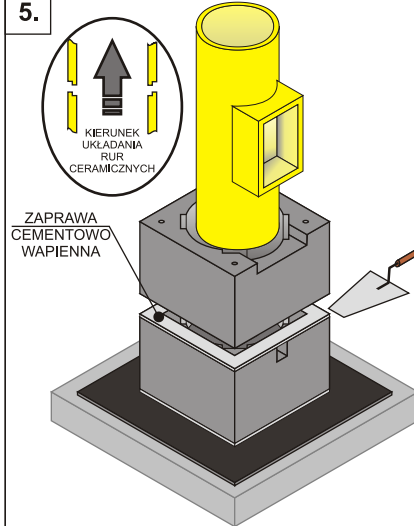


OPCJA Z ODSKRAPLACZEM

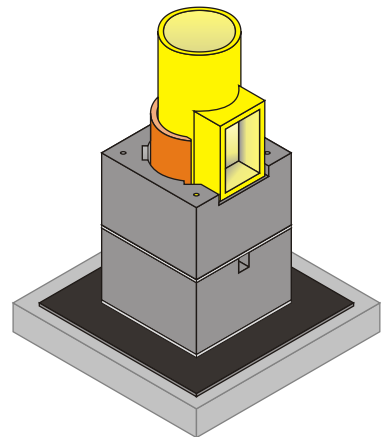
4.



5.

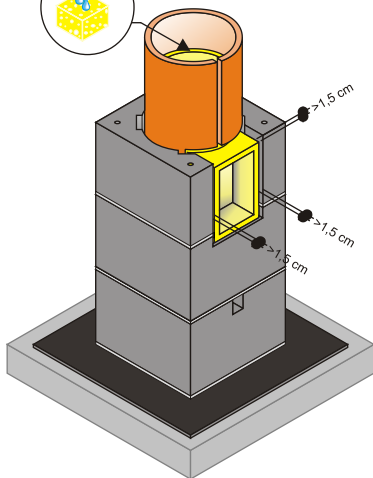


6a.

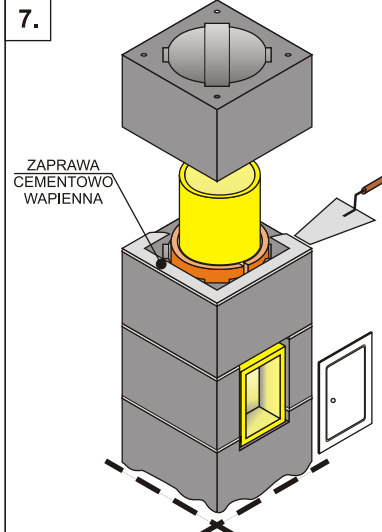


6b.

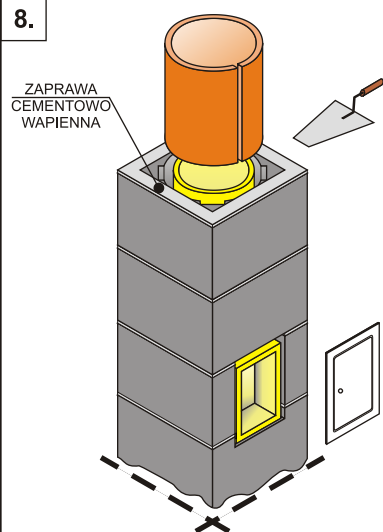
ZWILŻYĆ KRAWĘDZ RURY WILGOTNĄ GĄBKĄ PRZED NAŁOŻENIEM KITU



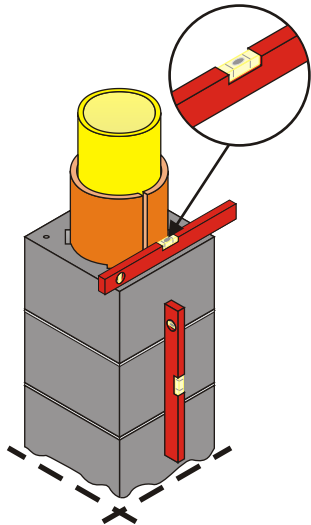
7.



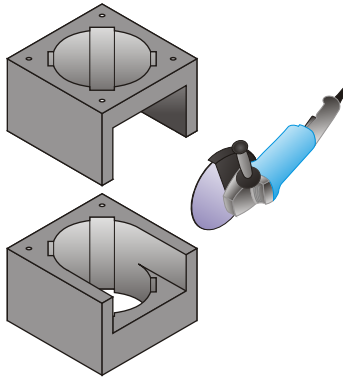
8.



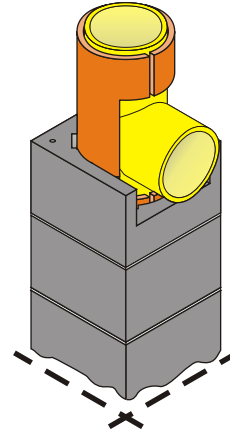
9.



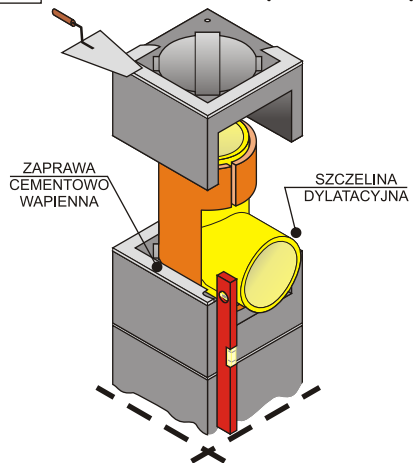
10a.



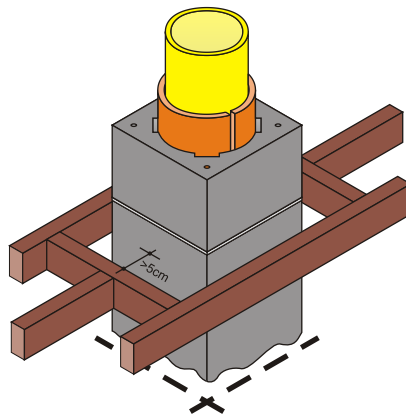
10b. WOKOŁO TRÓJNIKA
ZACHOWAĆ SZCZELINĘ DYLATACYJNĄ



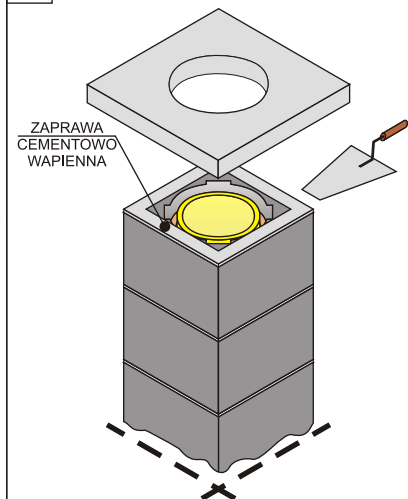
11. WOKOŁO TRÓJNIKA
ZACHOWAĆ SZCZELINĘ DYLATACYJNĄ



12.



13.



14c. POMIĘDZY RURĄ A PŁYTĄ BETONOWĄ
ZACHOWAĆ SZCZELINĘ DYLATACYJNĄ

