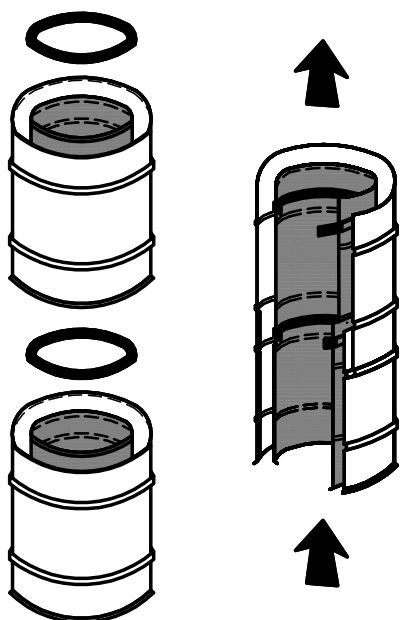


SPOSÓB MONTAŻU:
 KIELICH RDZENIA SKIEROWANY DO GÓRY
 KIELICH PŁASZCZA SKIEROWANY W DÓŁ
 Z WEWNĘTRZNĄ USZCZELKĄ



NIKO

WWW.KOMINY-NIKO.PL

SYSTEM KOMINOWY KONCENTRYCZNY DO KOTŁÓW TURBO

NIKO STS LUFT B