

SPOSÓB MONTAŻU:
 KIELICH RDZENIA SKIEROWANY DO GÓRY
 KIELICH PŁASZCZA SKIEROWANY W DÓŁ
 Z WEWNĘTRZNĄ USZCZELKĄ

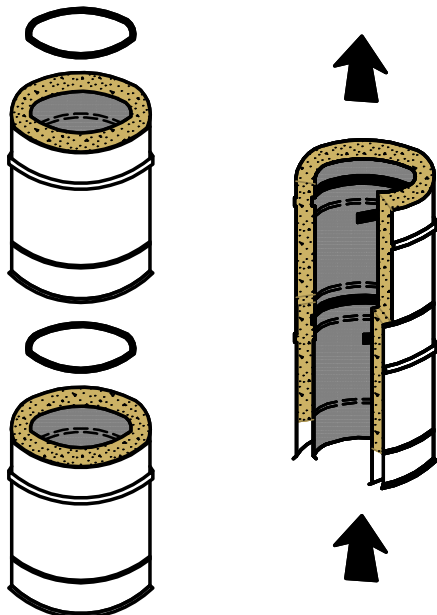


TABELA STATYCZNA

SREDNICA WEWNĘTRZNA [mm]	MAX. WYSOKOŚĆ KOMINA NAD NAJWYŻSZĄ OBEJMĄ ŚCIENNĄ [m]	MAX. WYSOKOŚĆ KOMINA BEZ PODPORY PRZEJŚCIOWEJ [m]
80	3	53
100	3	53
125	3	53
150	3	41
180	3	38
200	3	37
250	3	32
300	1,5	27
350	1,5	24
400	1,5	22
500	1,5	16
550	1,5	16
600	1,5	15



WWW.KOMINY-NIKO.PL

SYSTEM DWUŚCIENNY

NIKO STS LUFT