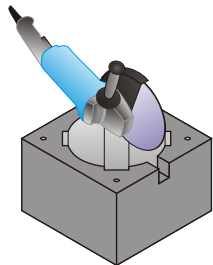
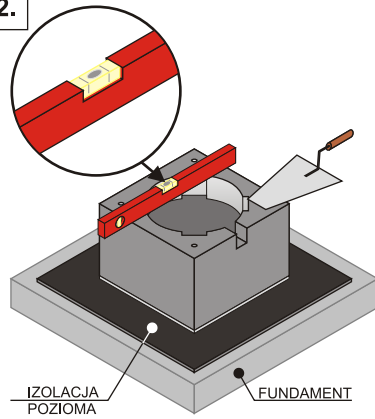


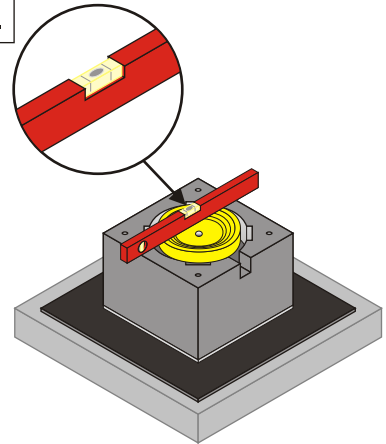
1.



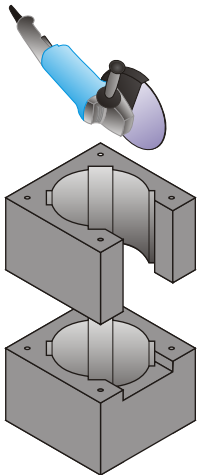
2.



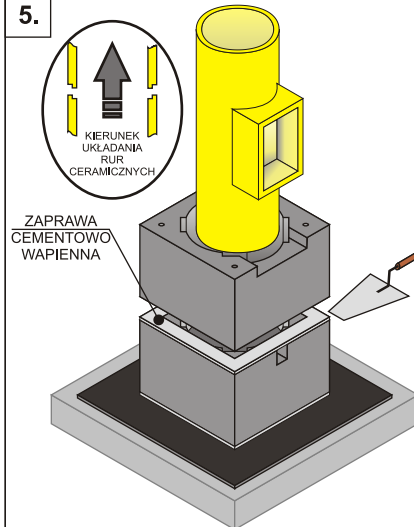
3.



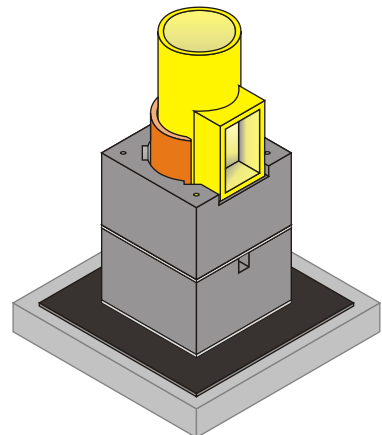
4.



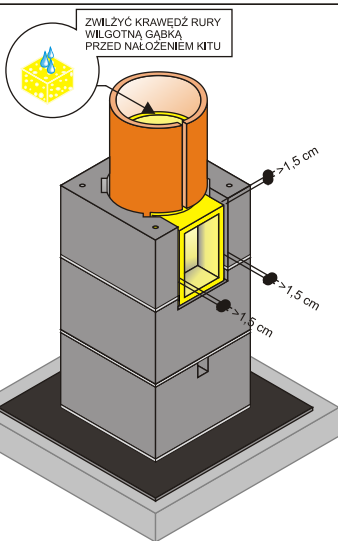
5.



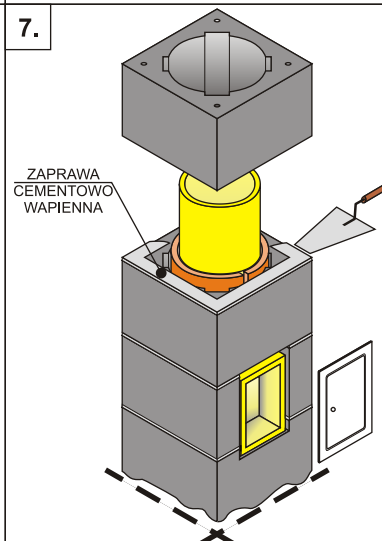
6a.



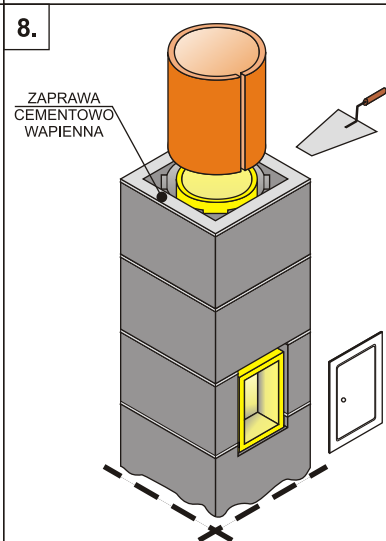
6b.



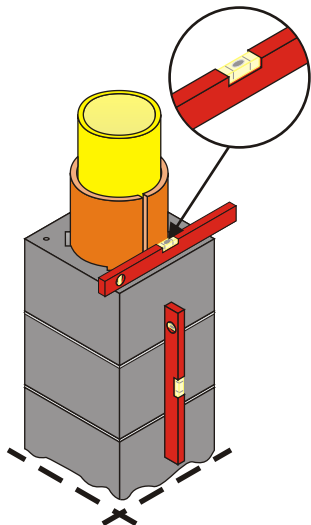
7.



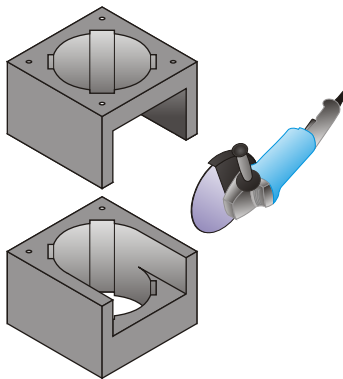
8.



9.

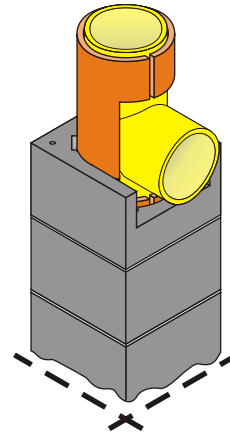


10a.

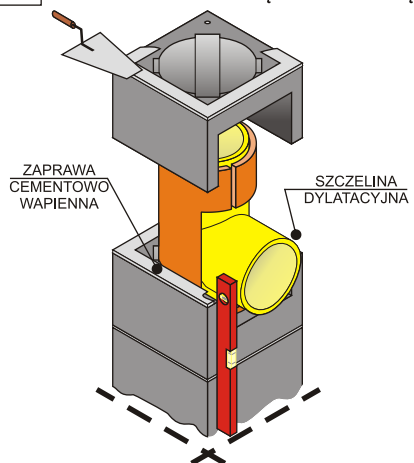


10b.

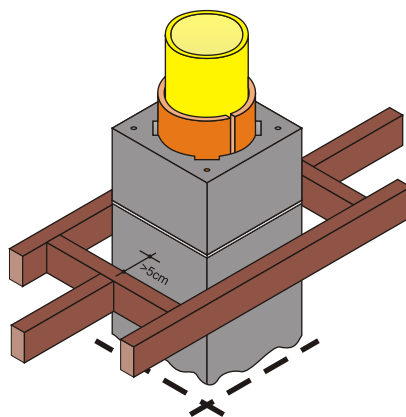
WOKOŁO TRÓJNIKA
ZACHOWAĆ SZCZELINĘ DYLATACYJNĄ



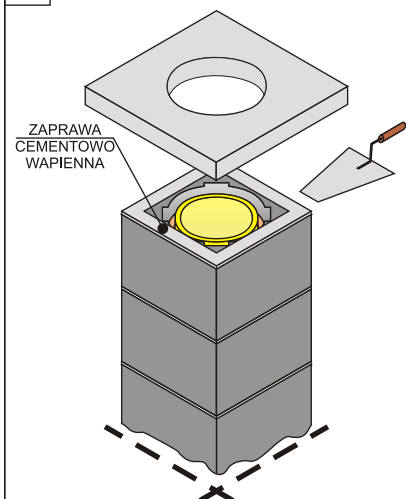
11. WOKOŁO TRÓJNIKA
ZACHOWAĆ SZCZELINĘ DYLATACYJNĄ



12.



13.



14c. POMIĘDZY RURĄ A PŁYTĄ BETONOWĄ
ZACHOWAĆ SZCZELINĘ DYLATACYJNĄ

